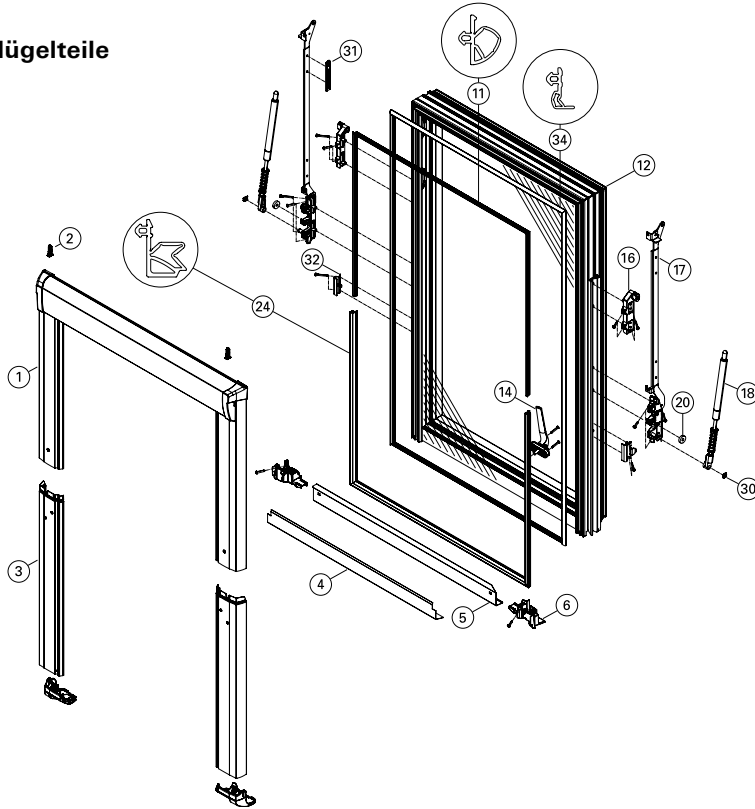


# Roto Wohndachfenster Designo R7, Kunststoff

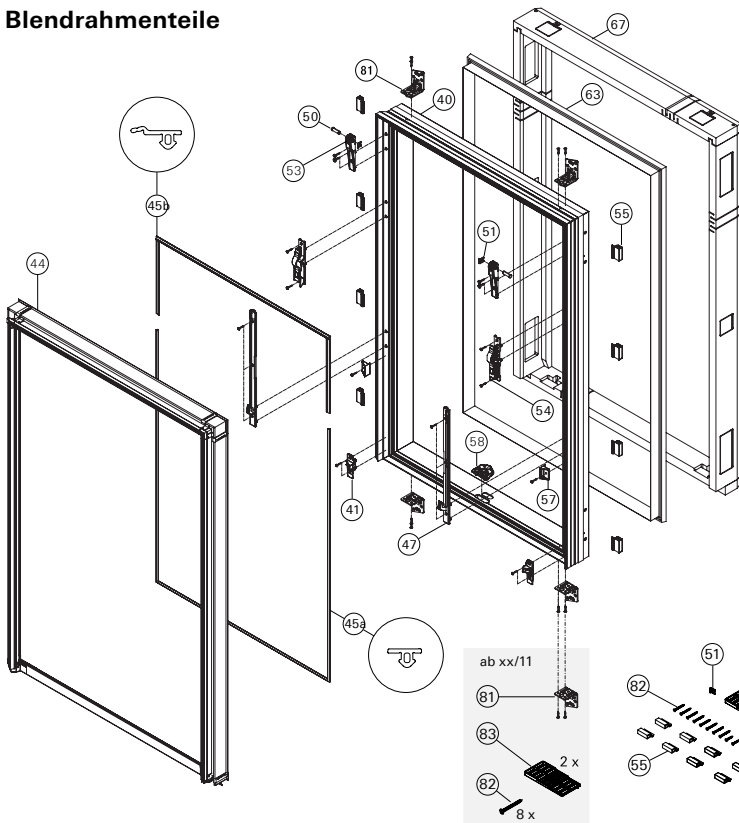
## Flügelrahmen und Blendrahmenteile

### Flügelteile



1	Flügelabdeckblech oben kpl.	<input type="checkbox"/>		<input type="checkbox"/>
2	Sicherungsstift			
3	Flügelblech seitlich unten kpl.	<input checked="" type="checkbox"/>		<input type="checkbox"/>
4	Glasschutzblech K	<input type="checkbox"/>		<input type="checkbox"/>
5	Flügelblech unten quer K	<input type="checkbox"/>		<input type="checkbox"/>
6	Abstützung K	<input checked="" type="checkbox"/>		
11	Flügeldichtung K	<input type="checkbox"/>		
12	Flügelrahmen mit Glas K	<input type="checkbox"/>		<input checked="" type="checkbox"/>
14	Fenstergriff K			
16	Gleitbolzenlager K	<input checked="" type="checkbox"/>		
17	Führungstange m. Lagerplatte K	<input checked="" type="checkbox"/>		
18	Gasdruckfeder	<input type="checkbox"/>		<input checked="" type="checkbox"/>
20	Anschlagstück	<input type="checkbox"/>		
24	Aufschlagdichtung K	<input type="checkbox"/>		
30	Greifersicherung			
31	Datenträger K			
32	Zentrierblech			
34	Zusatzdichtung K	<input type="checkbox"/>		
40	Blendrahmen K	<input type="checkbox"/>		
41	Einlaufbock	<input checked="" type="checkbox"/>		
44	Abdeckrahmendichtung	<input type="checkbox"/>		
45a	Blendrahmendichtung unten K	<input type="checkbox"/>		
45b	Blendrahmendichtung oben K	<input type="checkbox"/>		
47	Gleitschiene	<input checked="" type="checkbox"/>	<input type="checkbox"/>	
50	Lagerbolzen			
51	Sicherungsscheibe			
53	Ecklager			
54	Gleiterführung	<input checked="" type="checkbox"/>	<input type="checkbox"/>	
55	Anschluss			
57	Zentrierblock			
58	Schließtasche K			
63	Folienanschluss	<input type="checkbox"/>		
67	Dämmblock	<input type="checkbox"/>		
81	Einbauwinkel K			
82	Befestigungsschrauben K			
83	Stufenkeil			
84	Schlüssel			

### Blendrahmenteile



Von innen gesehen links oder rechts angeben

Wohndachfenster-Größe angeben

Material Alu, CU, TV angeben

RAL-Farbe nur bei Alu angeben

Isolierglasscheiben-Ausführung angeben

### Datenträger / Typenschild

