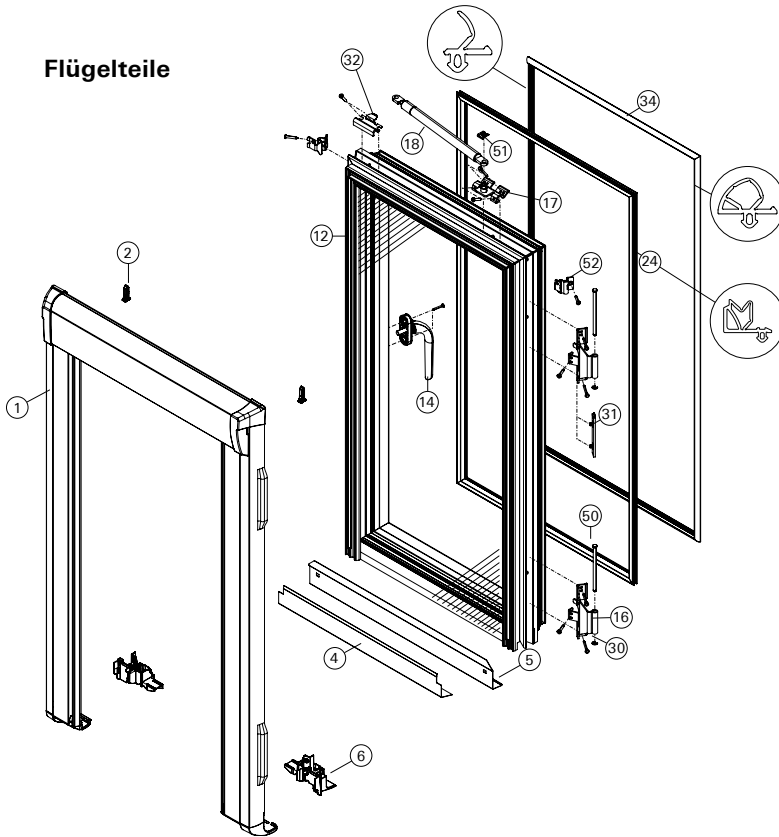


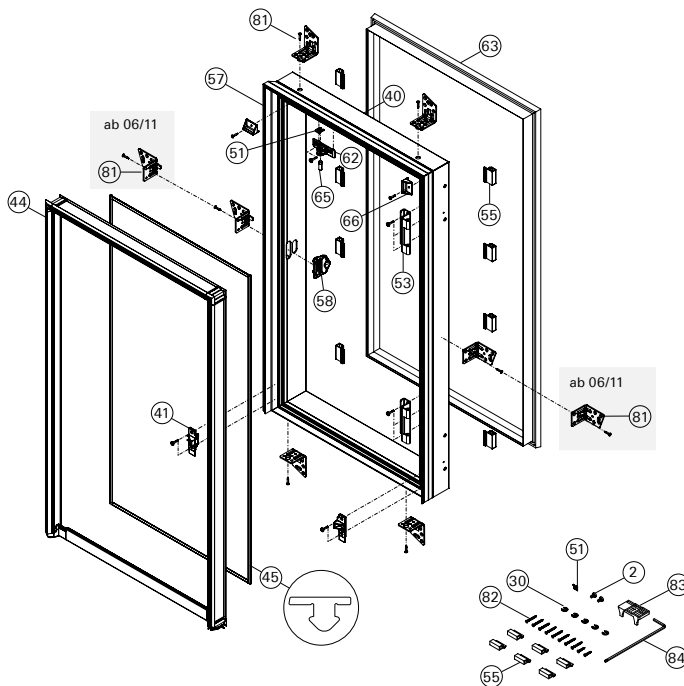
Roto Wohndachfenster Designo WDA K

Flügelteile und Blendrahmentteile

Flügelteile



Blendrahmentteile



1	Flügelabdeckblech komplett	<input type="checkbox"/>	<input type="checkbox"/>	<input type="checkbox"/>	<input type="checkbox"/>
2	Sicherungsstift			<input type="checkbox"/>	<input type="checkbox"/>
4	Glasschutzblech	<input type="checkbox"/>	<input type="checkbox"/>	<input type="checkbox"/>	<input type="checkbox"/>
5	Flügelblech unten quer K	<input type="checkbox"/>	<input type="checkbox"/>	<input type="checkbox"/>	<input type="checkbox"/>
6	Abstützung unten K	<input type="checkbox"/>	<input type="checkbox"/>		
12	Flügelrahmen mit Glas K	<input type="checkbox"/>	<input type="checkbox"/>		<input type="checkbox"/>
14	Fenstergriff K				
16	Flügelband				
17	Gasfederlager komplett				
18	Gasdruckfeder	<input type="checkbox"/>			
24	Aufschlagdichtung	<input type="checkbox"/>			
30	Sicherungs Scheibe				
31	Datenträger				
32	Zentrierblech				
34	Zusatzdichtung				
40	Blendrahmen K	<input type="checkbox"/>	<input type="checkbox"/>		
41	Einlaufblock	<input type="checkbox"/>	<input type="checkbox"/>		
44	Abdeckrahmendichtung	<input type="checkbox"/>			
45	Blendrahmendichtung	<input type="checkbox"/>			
50	Achse für Scharnier				
51	Sicherungs Scheibe				
52	Blechbefestigung			<input type="checkbox"/>	
53	Rahmenband				
55	Anschluss				
57	Zentrierbock				
58	Schließtasche K				
61	Gasfederabstützung K				
62	Lagerbock				
63	Folienanschluss	<input type="checkbox"/>			
65	Lagerbolzen				
66	Flügelzentrierung			<input type="checkbox"/>	
81	Einbauwinkel K				
82	Befestigungsschrauben				
83	Stufenkeil				
84	Schlüssel				

Von innen gesehen links oder rechts angeben

Wohndachfenster-Größe angeben

Material Alu, CU, TV angeben

RAL-Farbe nur bei Alu angeben

Isolierglasscheiben-Ausführung angeben

Griffposition links oder rechts angeben (von innen gesehen).

Datenträger / Typenschild

