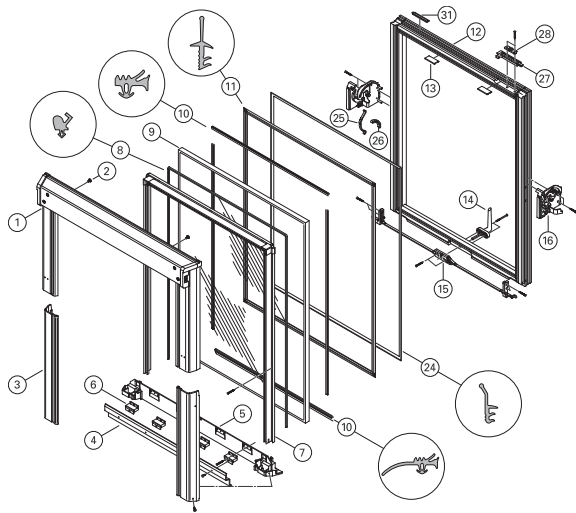


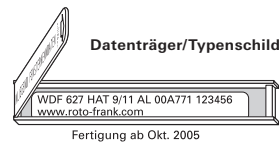
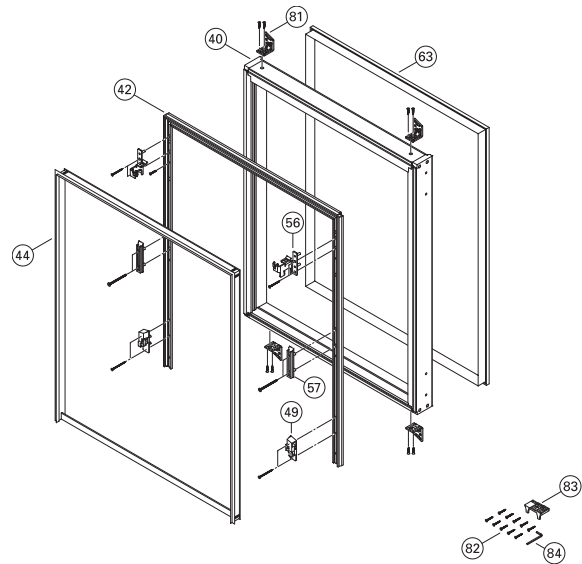
Roto Wohndachfenster, WDF 62. H Holz-Schwingfenster

Flügelteile ¹⁾



1	Flügelabdeckblech oben komplett		<input type="checkbox"/>	<input type="checkbox"/>	<input type="checkbox"/>
2	Sicherungsschraube			<input type="checkbox"/>	<input type="checkbox"/>
3	Flügelblech unten seitlich	<input checked="" type="checkbox"/>	<input type="checkbox"/>	<input type="checkbox"/>	<input type="checkbox"/>
4	Glasschutzblech		<input type="checkbox"/>	<input type="checkbox"/>	<input type="checkbox"/>
5	Flügelblech unten quer komplett		<input type="checkbox"/>	<input type="checkbox"/>	<input type="checkbox"/>
6	Glashalter		<input type="checkbox"/>	<input type="checkbox"/>	<input type="checkbox"/>
7	Verglasungsrahmen		<input type="checkbox"/>	<input type="checkbox"/>	<input type="checkbox"/>
8	Glasdichtung außen		<input type="checkbox"/>		<input type="checkbox"/>
9	Isolierglasscheibe		<input type="checkbox"/>		<input type="checkbox"/>
10	Glasdichtung innen		<input type="checkbox"/>		<input type="checkbox"/>
11	Flügeldichtung		<input type="checkbox"/>		<input type="checkbox"/>
12	Flügelrahmen		<input type="checkbox"/>		<input type="checkbox"/>
13	Klotzbrücke				<input type="checkbox"/>
14	Fenstergriff			<input type="checkbox"/>	<input type="checkbox"/>
15	Getriebe 62		<input type="checkbox"/>	<input type="checkbox"/>	<input type="checkbox"/>
16	Schwinglager	<input checked="" type="checkbox"/>		<input type="checkbox"/>	<input type="checkbox"/>
24	Zusatz-Flügeldichtung		<input type="checkbox"/>		<input type="checkbox"/>
25	Bremsfeder				<input type="checkbox"/>
26	Bremsbacken				<input type="checkbox"/>
27	Putzriegel				<input type="checkbox"/>
28	Putzriegelführung				<input type="checkbox"/>
31	Datenträger				<input type="checkbox"/>

Blendrahmenteile ¹⁾



40	Blendrahmen		<input type="checkbox"/>		<input type="checkbox"/>
42	Abdeckrahmenträger		<input type="checkbox"/>		<input type="checkbox"/>
44	Abdeckrahmendichtung		<input type="checkbox"/>		<input type="checkbox"/>
49	Schließblock	<input checked="" type="checkbox"/>			<input type="checkbox"/>
56	Einhängewinkel	<input checked="" type="checkbox"/>			<input type="checkbox"/>
57	C-Führung				<input type="checkbox"/>
63	Folienanschluss		<input type="checkbox"/>		<input type="checkbox"/>
81	Einbauwinkel K				<input type="checkbox"/>
82	Befestigungsschrauben				<input type="checkbox"/>
83	Stufenkeil				<input type="checkbox"/>
84	Spannschlüssel				<input type="checkbox"/>

- Links oder rechts angeben.
- Wohndachfenster-Größe angeben.
- Material Alu, CU, TZ angeben.
- RAL-Farbe nur bei Alu angeben.

- Flügelrahmenoberfläche natur oder weiß angeben..
- Isolierglasscheiben-Ausführung angeben (z. B. AlpineKlima, Funktional).

¹⁾ ausgenommen WDF-Größen 7/16, 9/16, 13/14

Datenträger/ Typenschild