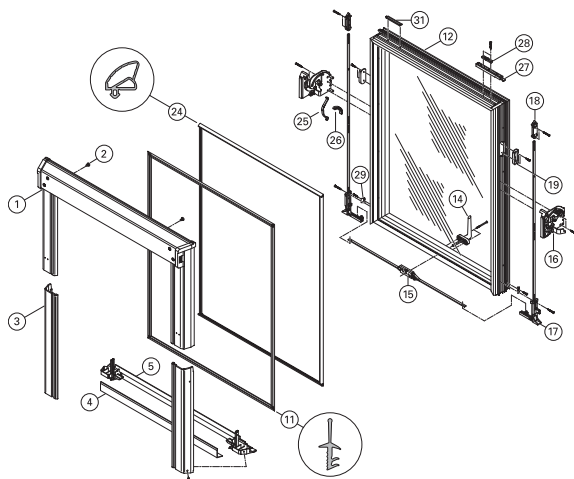


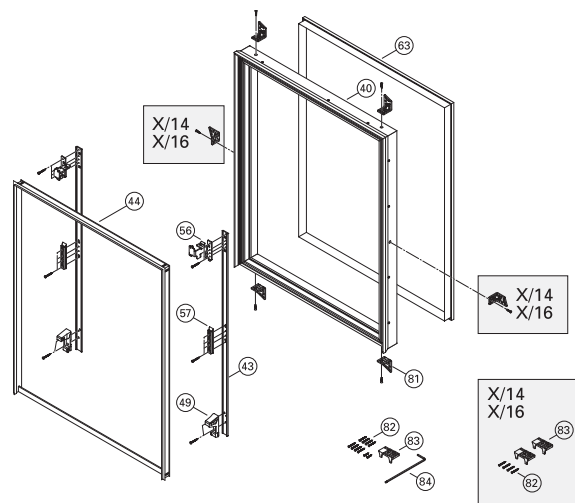
Roto Wohndachfenster, WDF 64. K

Kunststoff-Schwingfenster

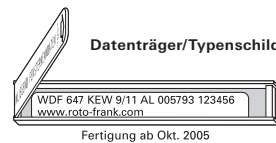
Flügelteile



Blendrahmenteile



1	Flügelabdeckblech oben komplett	<input type="checkbox"/>		<input type="checkbox"/>
2	Sicherungsschraube			
3	Flügelblech unten seitlich	<input checked="" type="checkbox"/>	<input type="checkbox"/>	<input type="checkbox"/>
4	Glasschutzblech K		<input type="checkbox"/>	
5	Flügelblech unten quer komplett K		<input type="checkbox"/>	<input type="checkbox"/>
11	Flügeldichtung K		<input type="checkbox"/>	
12	Flügelrahmen mit Glas K		<input type="checkbox"/>	<input checked="" type="checkbox"/>
14	Fenstergriff K			
15	Getriebe 64 K		<input type="checkbox"/>	
16	Schwinglager K	<input checked="" type="checkbox"/>	<input type="checkbox"/>	
17	Eckumlenkung komplett K	<input checked="" type="checkbox"/>		
18	Schließer	<input checked="" type="checkbox"/>	<input type="checkbox"/>	
19	Bolzenführung			
24	Zusatz-Flügeldichtung K		<input type="checkbox"/>	
25	Bremsfeder			
26	Bremsbacken			
27	Putzriegel K			
28	Putzriegelführung			
29	Einlaufzentrierung			
31	Zusatzdichtung oben			



40	Blendrahmen K			
43	Beschlagschiene K		<input type="checkbox"/>	
44	Abdeckrahmendichtung		<input type="checkbox"/>	
49	Schließblock	<input checked="" type="checkbox"/>		
56	Einhängewinkel K	<input checked="" type="checkbox"/>		
57	C-Führung K			
63	Folienanschluss		<input type="checkbox"/>	
81	Einbauwinkel K			
82	Befestigungsschrauben			
83	Stufenkeil			
84	Spannschlüssel			

Links oder rechts angeben.
 Wohndachfenster-Größe angeben.
 Material Alu, CU, TZ angeben.

RAL-Farbe nur bei Alu angeben.
 Isolierglasscheiben-Ausführung angeben
 (z. B. AlpineKlima, Funktional).

Datenträger/ Typenschild

Technische Änderungen vorbehalten.