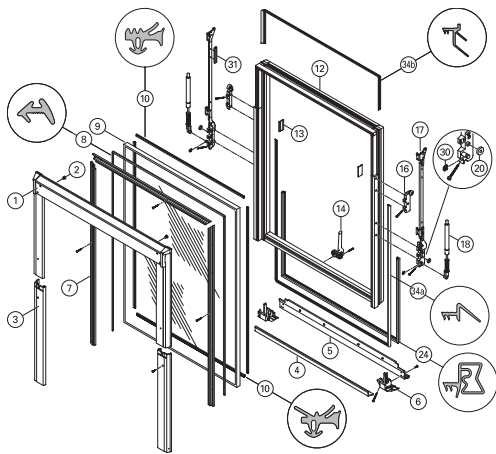


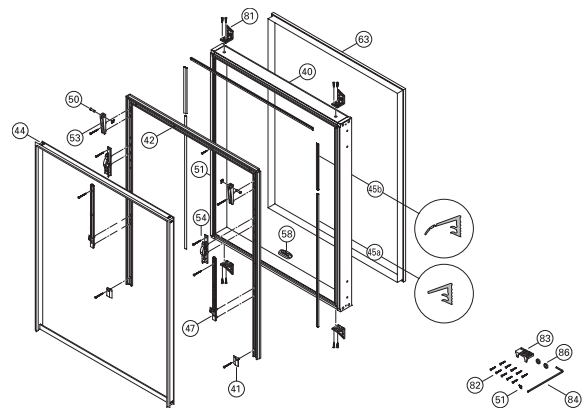
Roto Wohndachfenster, WDF 73. H

Holz-Top-Schwingfenster

Flügelteile



Blendrahmenteile



1	Flügelabdeckblech oben komplett		<input type="checkbox"/>		<input type="radio"/>
2	Sicherungsschraube				
3	Flügelblech unten seitlich	<input checked="" type="checkbox"/>	<input type="checkbox"/>		<input type="radio"/>
4	Glasschutzblech		<input type="checkbox"/>		
5	Flügelblech unten quer		<input type="checkbox"/>		<input type="radio"/>
6	Verbindungsecke unten	<input checked="" type="checkbox"/>			
7	Verglasungsrahmen		<input type="checkbox"/>		
8	Glasdichtung außen		<input type="checkbox"/>		
9	Isolierglas		<input type="checkbox"/>		<input checked="" type="radio"/>
10	Glasdichtung innen		<input type="checkbox"/>		
12	Flügelrahmen		<input type="checkbox"/>		
13	Klotzbrücke				
14	Fenstergriff				
16	Gleitbolzenlager	<input checked="" type="checkbox"/>			
17	Führungstange mit Lagerplatte	<input checked="" type="checkbox"/>	<input type="checkbox"/>		
18	Gasdruckfeder		<input type="checkbox"/>		<input checked="" type="radio"/>
20	Anschlagstück		<input type="checkbox"/>		
24	Aufschlagdichtung		<input type="checkbox"/>		
30	Greifersicherung				
31	Datenträger				
34a	Zusatzdichtung unten		<input type="checkbox"/>		
34b	Zusatzdichtung oben		<input type="checkbox"/>		

40	Blendrahmen		<input type="checkbox"/>		
41	Niederhalter	<input checked="" type="checkbox"/>			
42	Abdeckrahmenträger		<input type="checkbox"/>		
44	Abdeckrahmendichtung		<input type="checkbox"/>		
45a	Blendrahmendichtung unten		<input type="checkbox"/>		
45b	Blendrahmendichtung oben		<input type="checkbox"/>		
47	Geitschiene	<input checked="" type="checkbox"/>	<input type="checkbox"/>		
50	Lagerbolzen				
51	Sicherungsscheibe				
53	Ecklager				
54	Gleiterführung	<input checked="" type="checkbox"/>	<input type="checkbox"/>		
58	Schließtasche				
63	Folienanschluss		<input type="checkbox"/>		
81	Einbauwinkel K				
82	Befestigungsschrauben				
83	Stufenkeil				
84	Schlüssel				
86	Gummiringe				

Links oder rechts angeben.
 Wohndachfenster-Größe angeben.
 Material Alu, CU, TZ angeben.

RAL-Farbe nur bei Alu angeben.
 Isolierglasscheiben-Ausführung angeben
 (z. B. AlpineKlima, Funktional, Ornament).

Datenträger/ Typenschild

Technische Änderungen vorbehalten.