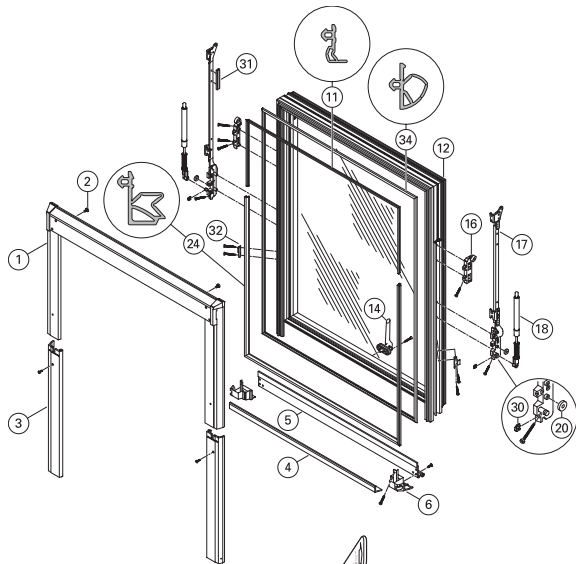


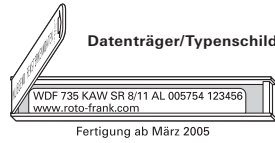
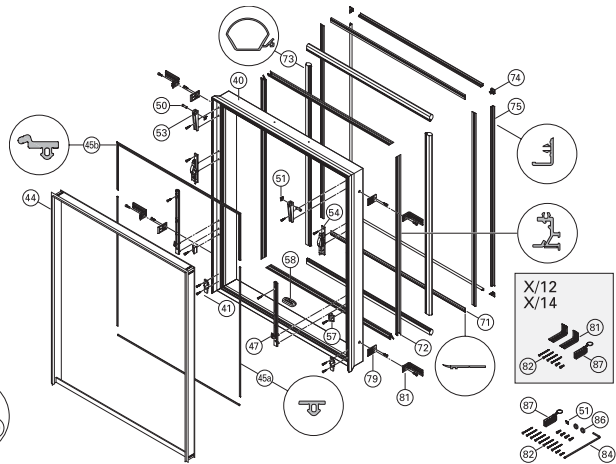
Roto Wohndachfenster, WDF 73. K SR

Kunststoff-Top-Schwingfenster

Flügelteile



Blendrahmenteile



1	Flügelabdeckblech oben komplett		<input type="checkbox"/>		<input type="checkbox"/>
2	Sicherungsschraube				
3	Flügelblech unten seitlich	<input checked="" type="checkbox"/>	<input type="checkbox"/>		<input type="checkbox"/>
4	Glasschutzblech		<input type="checkbox"/>		
5	Flügelblech unten quer K		<input type="checkbox"/>		<input type="checkbox"/>
6	Verbindungsecke unten K	<input checked="" type="checkbox"/>			
11	Flügeldichtung oben		<input type="checkbox"/>		
12	Flügelrahmen mit Glas K		<input type="checkbox"/>		<input checked="" type="checkbox"/>
14	Fenstergriff K				
16	Gleitbolzenlager K				
17	Führungstange mit Lagerplatte K	<input checked="" type="checkbox"/>	<input type="checkbox"/>		
18	Gasdruckfeder		<input type="checkbox"/>		<input checked="" type="checkbox"/>
20	Anschlagstück		<input type="checkbox"/>		
24	Aufschlagdichtung		<input type="checkbox"/>		
30	Greifersicherung				
31	Datenträger				
32	Zentrierblech				
34	Zusatzdichtung		<input type="checkbox"/>		

40	Blendrahmen K		<input type="checkbox"/>		
41	Einlaufbock		<input checked="" type="checkbox"/>		
44	Abdeckrahmendichtung		<input type="checkbox"/>		
45a	Blendrahmendichtung unten		<input type="checkbox"/>		
45b	Blendrahmendichtung oben		<input type="checkbox"/>		
47	Gleitschiene	<input checked="" type="checkbox"/>	<input type="checkbox"/>		
50	Lagerbolzen				
51	Sicherungsscheibe				
53	Ecklager				
54	Gleiterführung	<input checked="" type="checkbox"/>	<input type="checkbox"/>		
58	Schließtasche K				
71	Flachleiste		<input type="checkbox"/>		
72	Grundprofil		<input type="checkbox"/>		
73	Schlauchdichtung		<input type="checkbox"/>		
74	Verbindungsecke Abdeckleiste				
75	Abdeckleiste		<input type="checkbox"/>		
79	Verzahnungsprofil				
81	Einbauwinkel SR				
82	Befestigungsschrauben				
84	Schlüssel				
86	Gummiringe				
87	Mini-Maßstab				

Von innen gesehen links oder rechts angeben.

Wohndachfenster-Größe angeben.

Material Alu, CU, TZ angeben.

RAL-Farbe nur bei Alu angeben.

Isolierglasscheiben-Ausführung angeben (z. B. AlpineKlima, Funktional, Ornament).

Datenträger/ Typenschild