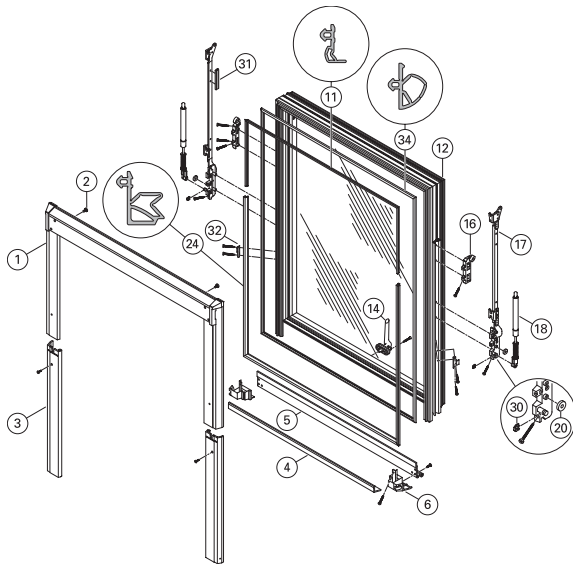


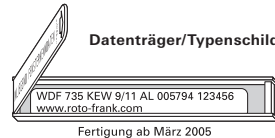
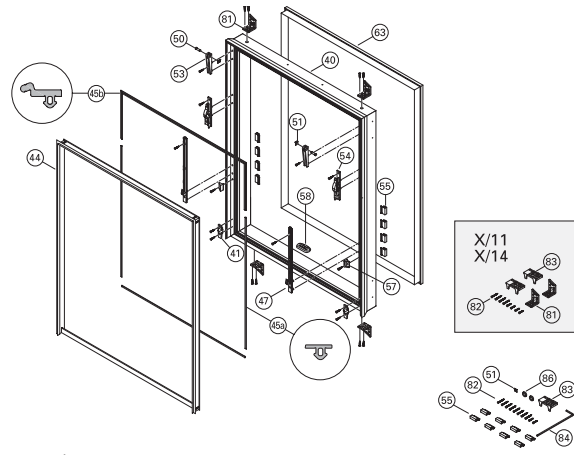
Roto Wohndachfenster, WDF 73. K

Kunststoff-Top-Schwingfenster

Flügelteile



Blendrahmenteile



1	Flügelabdeckblech oben komplett	<input type="checkbox"/>	<input type="checkbox"/>	<input type="checkbox"/>
2	Sicherungsschraube	<input type="checkbox"/>	<input type="checkbox"/>	<input type="checkbox"/>
3	Flügelblech unten seitlich	<input checked="" type="checkbox"/>	<input type="checkbox"/>	<input type="checkbox"/>
4	Glasschutzblech K	<input type="checkbox"/>	<input type="checkbox"/>	<input type="checkbox"/>
5	Flügelblech unten quer K	<input type="checkbox"/>	<input type="checkbox"/>	<input type="checkbox"/>
6	Verbindungsecke unten K	<input checked="" type="checkbox"/>	<input type="checkbox"/>	<input type="checkbox"/>
11	Flügeldichtung K	<input type="checkbox"/>	<input type="checkbox"/>	<input type="checkbox"/>
12	Flügelrahmen mit Glas K	<input type="checkbox"/>	<input type="checkbox"/>	<input checked="" type="checkbox"/>
14	Fenstergriff K	<input type="checkbox"/>	<input type="checkbox"/>	<input type="checkbox"/>
16	Gleitbolzenlager K	<input type="checkbox"/>	<input type="checkbox"/>	<input type="checkbox"/>
17	Führungstange mit Lagerplatte K	<input checked="" type="checkbox"/>	<input type="checkbox"/>	<input type="checkbox"/>
18	Gasdruckfeder	<input type="checkbox"/>	<input type="checkbox"/>	<input checked="" type="checkbox"/>
20	Anschlagstück	<input type="checkbox"/>	<input type="checkbox"/>	<input type="checkbox"/>
24	Aufschlagdichtung	<input type="checkbox"/>	<input type="checkbox"/>	<input type="checkbox"/>
30	Greifersicherung	<input type="checkbox"/>	<input type="checkbox"/>	<input type="checkbox"/>
31	Datenträger	<input type="checkbox"/>	<input type="checkbox"/>	<input type="checkbox"/>
32	Zentrierblech	<input type="checkbox"/>	<input type="checkbox"/>	<input type="checkbox"/>
34	Zusatzdichtung	<input type="checkbox"/>	<input type="checkbox"/>	<input type="checkbox"/>

40	Blendrahmen K	<input type="checkbox"/>	<input type="checkbox"/>	<input type="checkbox"/>
41	Einlaufbock	<input checked="" type="checkbox"/>	<input type="checkbox"/>	<input type="checkbox"/>
44	Abdeckrahmendichtung	<input type="checkbox"/>	<input type="checkbox"/>	<input type="checkbox"/>
45a	Blendrahmendichtung unten	<input type="checkbox"/>	<input type="checkbox"/>	<input type="checkbox"/>
45b	Blendrahmendichtung oben	<input type="checkbox"/>	<input type="checkbox"/>	<input type="checkbox"/>
47	Gleitschiene	<input checked="" type="checkbox"/>	<input type="checkbox"/>	<input type="checkbox"/>
50	Lagerbolzen	<input type="checkbox"/>	<input type="checkbox"/>	<input type="checkbox"/>
51	Sicherungsscheibe	<input type="checkbox"/>	<input type="checkbox"/>	<input type="checkbox"/>
53	Ecklager	<input type="checkbox"/>	<input type="checkbox"/>	<input type="checkbox"/>
54	Gleiterführung	<input checked="" type="checkbox"/>	<input type="checkbox"/>	<input type="checkbox"/>
55	Anschluss	<input type="checkbox"/>	<input type="checkbox"/>	<input type="checkbox"/>
57	Zentrierblock	<input type="checkbox"/>	<input type="checkbox"/>	<input type="checkbox"/>
58	Schließtasche K	<input type="checkbox"/>	<input type="checkbox"/>	<input type="checkbox"/>
63	Folienanschluss	<input type="checkbox"/>	<input type="checkbox"/>	<input type="checkbox"/>
81	Einbauwinkel K	<input type="checkbox"/>	<input type="checkbox"/>	<input checked="" type="checkbox"/>
82	Befestigungsschrauben	<input type="checkbox"/>	<input type="checkbox"/>	<input type="checkbox"/>
83	Stufenkeil	<input type="checkbox"/>	<input type="checkbox"/>	<input type="checkbox"/>
84	Schlüssel	<input type="checkbox"/>	<input type="checkbox"/>	<input type="checkbox"/>
86	Gummiringe	<input type="checkbox"/>	<input type="checkbox"/>	<input type="checkbox"/>

Von innen gesehen
links oder rechts angeben.

Wohndachfenster-Größe angeben.

Material Alu, CU, TZ angeben.

RAL-Farbe nur bei Alu angeben.

Isolierglasscheiben-Ausführung angeben
(z. B. AlpineKlima, Funktional, Ornament).

Datenträger/ Typenschild