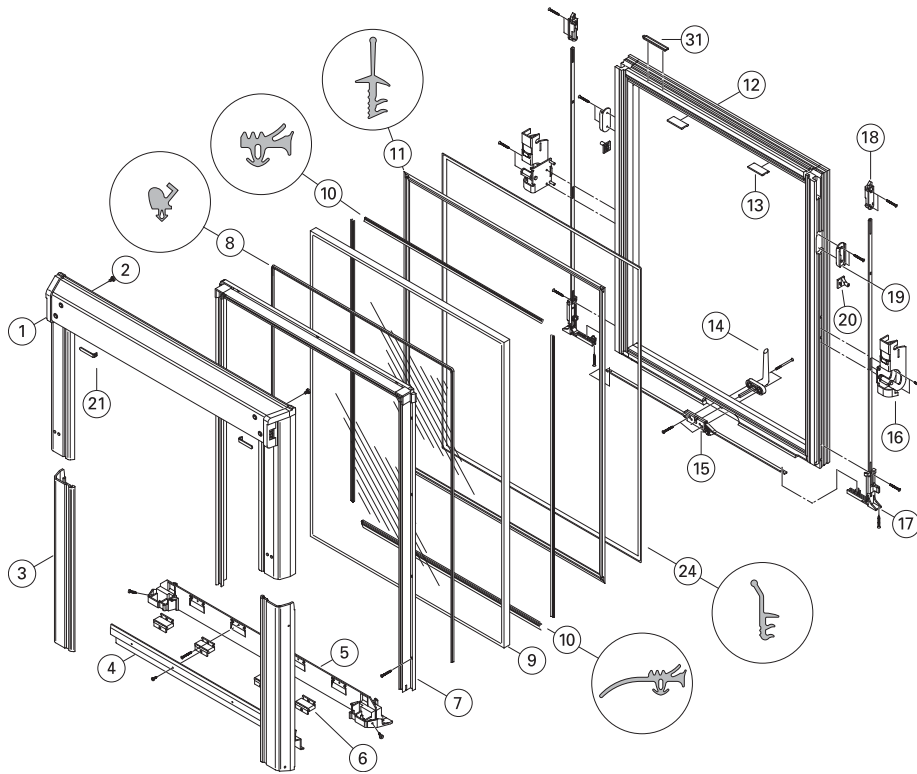


# Roto Wohndachfenster, WDF 84. H

## Holz-Premium-Klapp-Schwingfenster, Flügelteile



1	Flügelabdeckblech oben komplett		<input type="checkbox"/>		<input type="radio"/>
2	Sicherungsschraube				
3	Flügelblech unten seitlich	<input checked="" type="checkbox"/>	<input type="checkbox"/>		<input type="radio"/>
4	Glasschutzblech		<input type="checkbox"/>		
5	Flügelblech unten quer komplett		<input type="checkbox"/>		<input type="radio"/>
6	Glashalter		<input type="checkbox"/>		
7	Verglasungsrahmen		<input type="checkbox"/>		
8	Glasdichtung außen		<input type="checkbox"/>		<input checked="" type="checkbox"/>
9	Isolierglasscheibe		<input type="checkbox"/>		<input checked="" type="checkbox"/>
10	Glasdichtung innen		<input type="checkbox"/>		<input checked="" type="checkbox"/>
11	Flügeldichtung		<input type="checkbox"/>		
12	Flügelrahmen		<input type="checkbox"/>		<input checked="" type="checkbox"/>

13	Klotzbrücke				
14	Fenstergriff				<input checked="" type="checkbox"/>
15	Getriebe 84		<input type="checkbox"/>		
16	Klapp-/Schwinglager	<input checked="" type="checkbox"/>			
17	Eckumlenkung komplett	<input checked="" type="checkbox"/>	<input type="checkbox"/>		
18	Schließer	<input checked="" type="checkbox"/>			
19	Bolzenführung				
20	Mitnehmer				
21	Federhalteriegel				
24	Zusatz-Flügeldichtung		<input type="checkbox"/>		
31	Datenträger				

Von innen gesehen  
links oder rechts angeben.

Wohndachfenster-Größe angeben.

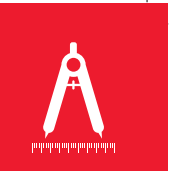
Material Alu, CU, TZ angeben.

Flügelrahmenoberfläche  
natur oder weiß angeben.

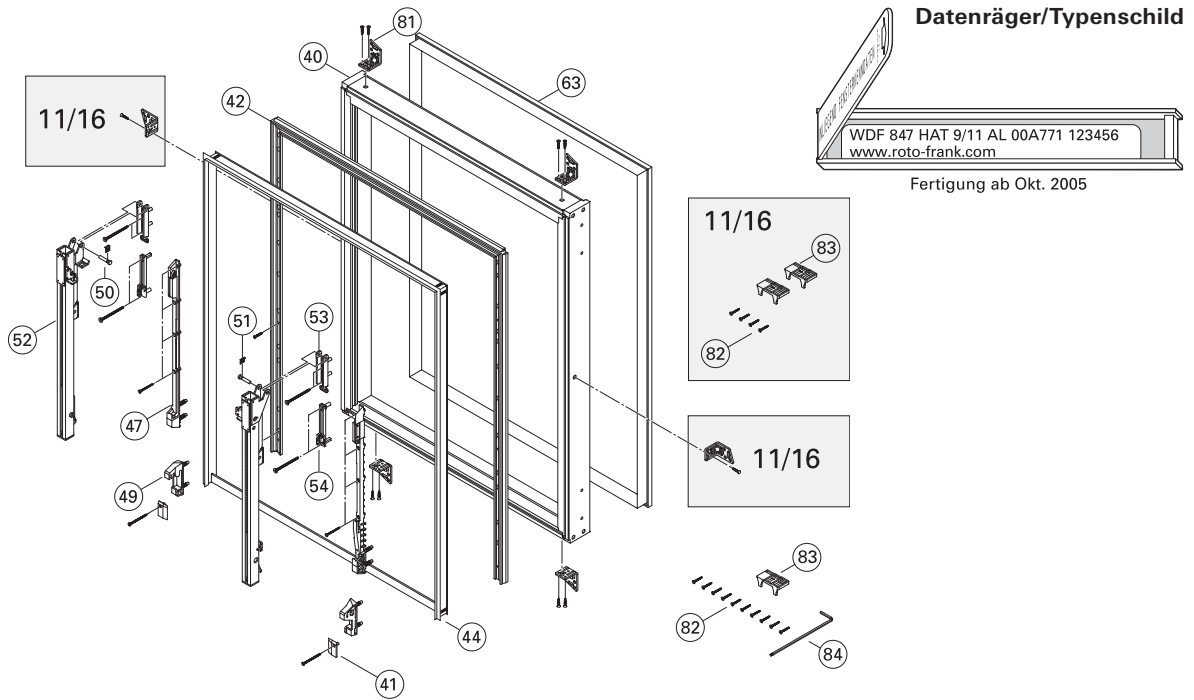
RAL-Farbe nur bei Alu angeben.

Isolierglasscheiben-Ausführung angeben  
(z. B. AlpineKlima, Funktional).

Datenträger/ Typenschild



## Blendrahmentteile



40	Blendrahmen		<input type="checkbox"/>	
41	Niederhalter	<input checked="" type="checkbox"/>		
42	Abdeckrahmenträger		<input type="checkbox"/>	
44	Abdeckrahmendichtung		<input type="checkbox"/>	
47	Gleitschiene	<input checked="" type="checkbox"/>	<input type="checkbox"/>	
49	Schließblock	<input checked="" type="checkbox"/>		
50	Klapplagerbolzen			
51	Greifersicherung			

52	Ausstellarm	<input checked="" type="checkbox"/>	<input type="checkbox"/>	
53	Klapplager	<input checked="" type="checkbox"/>		
54	Hebellagerführung	<input checked="" type="checkbox"/>		
63	Folienanschluss		<input type="checkbox"/>	
81	Einbauwinkel K			
82	Befestigungsschrauben			
83	Stufenkeil			
84	Spannschlüssel			