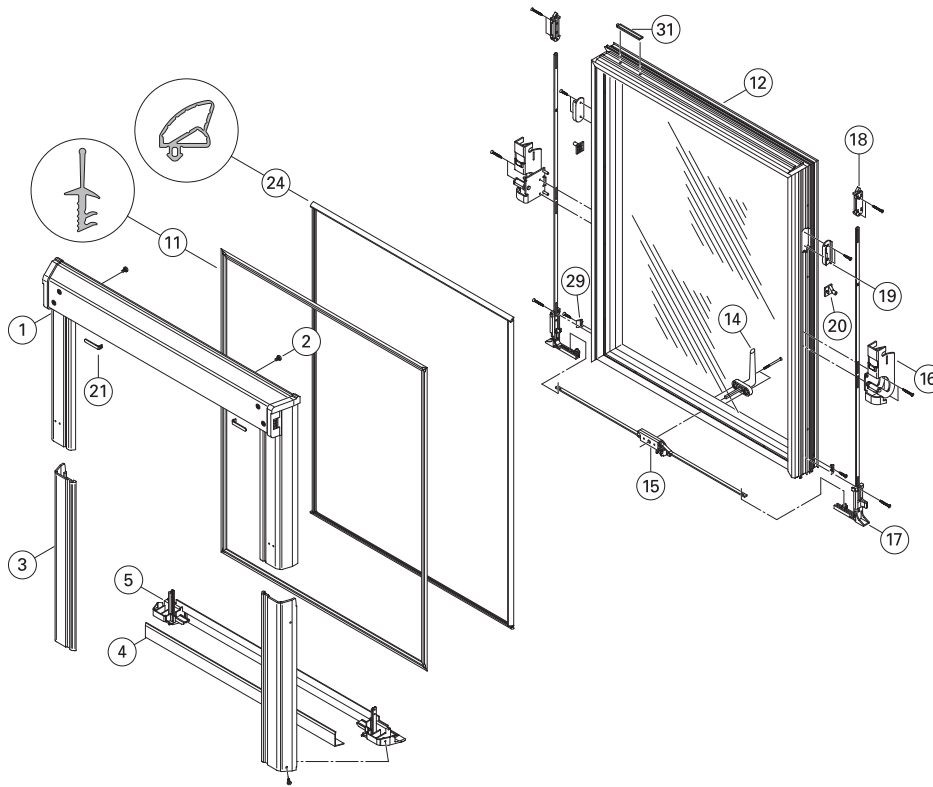


Roto Wohndachfenster, WDF 84. K

Kunststoff-Premium-Klapp-Schwingfenster, Flügelteile



1	Flügelabdeckblech oben komplett		<input type="checkbox"/>	<input checked="" type="checkbox"/>	<input type="checkbox"/>
2	Sicherungsschraube			<input checked="" type="checkbox"/>	<input type="checkbox"/>
3	Flügelblech unten seitlich	↙	<input type="checkbox"/>	<input checked="" type="checkbox"/>	<input type="checkbox"/>
4	Glasschutzblech K		<input type="checkbox"/>	<input checked="" type="checkbox"/>	<input type="checkbox"/>
5	Flügelblech unten quer K komplett		<input type="checkbox"/>	<input checked="" type="checkbox"/>	<input type="checkbox"/>
11	Flügeldichtung		<input type="checkbox"/>		<input type="checkbox"/>
12	Flügelrahmen mit Glas K		<input type="checkbox"/>		<input checked="" type="checkbox"/>
14	Fenstergriff K				<input type="checkbox"/>
15	Getriebe 84		<input type="checkbox"/>		<input type="checkbox"/>
16	Klapp-/Schwinglager K	↙			<input type="checkbox"/>
17	Eckumlenkung komplett K	↙	<input type="checkbox"/>		<input type="checkbox"/>
18	Schließer	↙			<input type="checkbox"/>
19	Bolzenführung		<input type="checkbox"/>		<input type="checkbox"/>
20	Mitnehmer K				<input type="checkbox"/>
21	Federhalteriegel				<input type="checkbox"/>
24	Zusatz-Flügeldichtung K		<input type="checkbox"/>		<input type="checkbox"/>
29	Einlaufzentrierung				<input type="checkbox"/>
31	Datenträger				<input type="checkbox"/>

↙ Links oder rechts angeben.

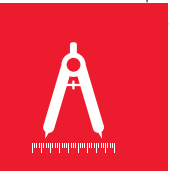
Wohndachfenster-Größe angeben.

Material Alu, CU, TZ angeben.

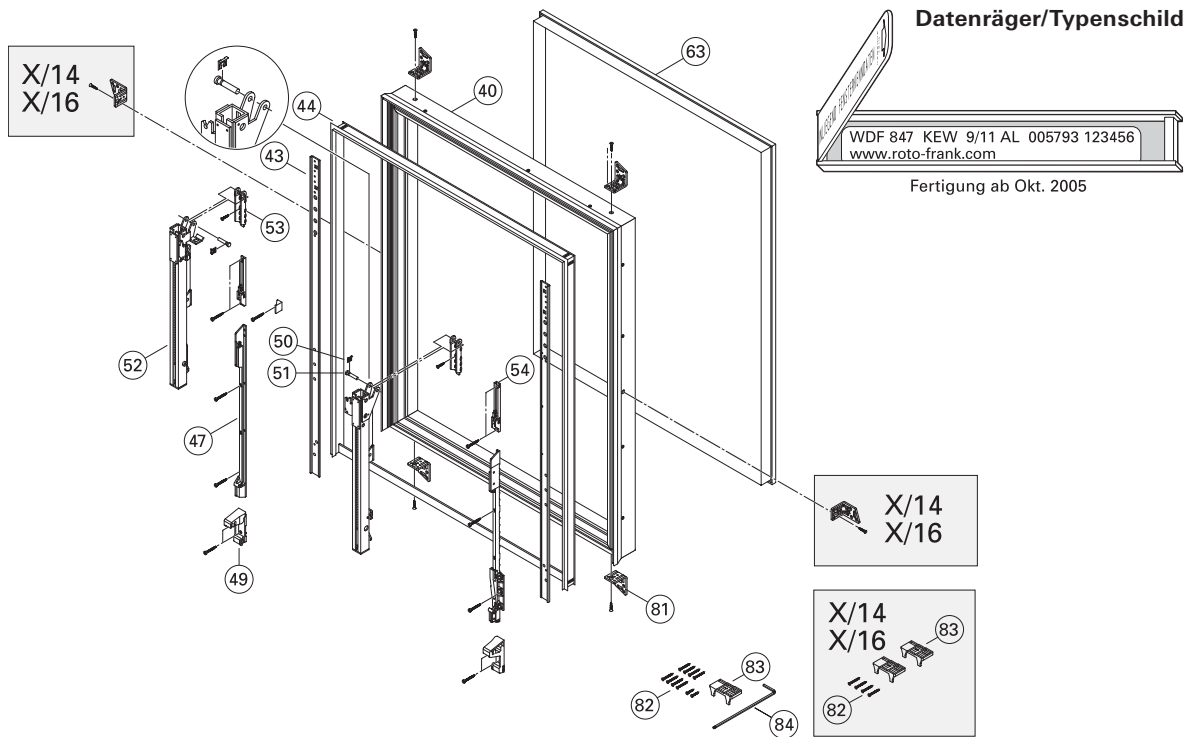
RAL-Farbe nur bei Alu angeben.

Isolierglasscheiben-Ausführung angeben
(z. B. AlpineKlima, Funktional).

Datenträger/ Typenschild



Blendrahmentteile



40	Blendrahmen K		<input type="checkbox"/>		
43	Beschlagschiene K	✓	<input type="checkbox"/>		
44	Abdeckrahmendichtung		<input type="checkbox"/>		
47	Gleitschiene K	✓	<input type="checkbox"/>		
49	Schließblock K	✓			
50	Klapplagerbolzen K				
51	Greifersicherung				
52	Ausstellarm K	✓	<input type="checkbox"/>	<input checked="" type="checkbox"/>	
53	Klapplager K	✓			
54	Hebellagerführung K	✓			
63	Folienanschluss		<input type="checkbox"/>		
81	Einbauwinkel K			<input checked="" type="checkbox"/>	
82	Befestigungsschrauben				
83	Stufenkeil				
84	Spannschlüssel				

Technische Änderungen vorbehalten.