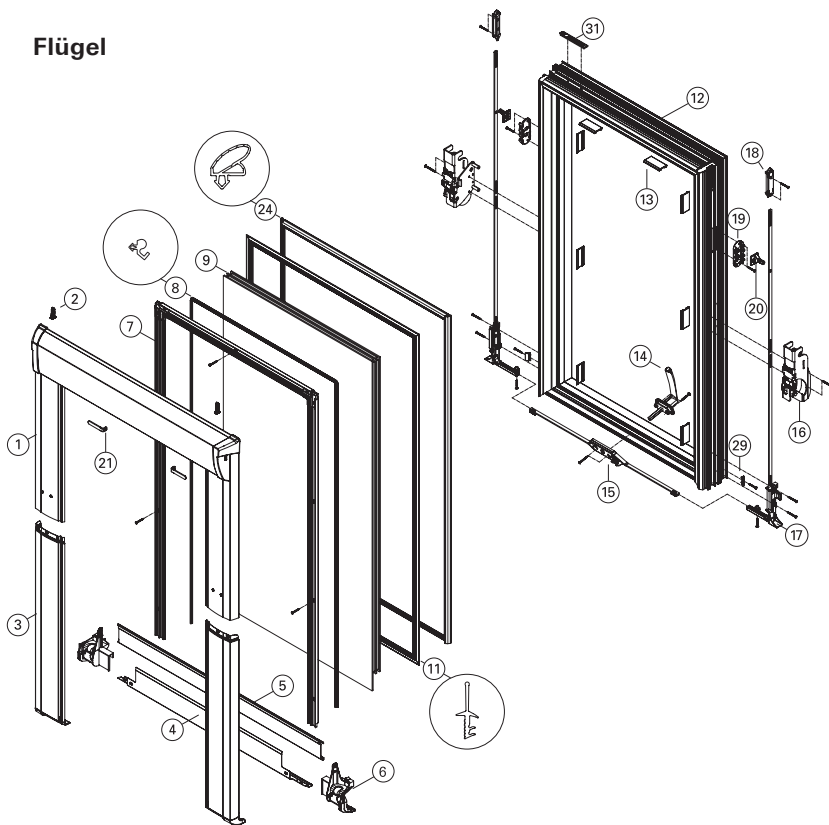


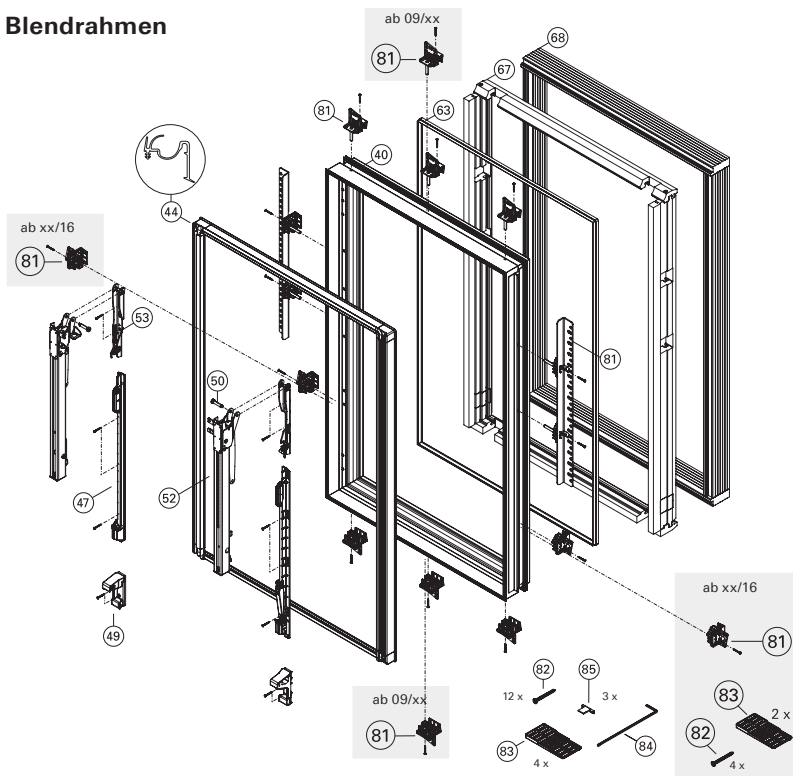
# Bildstückliste

## Designo WDF/WSA R8 Kunststoff

### Flügel



### Blendrahmen



1	Flügelabdeckblech oben komplett	<input type="checkbox"/>	<input type="checkbox"/>	<input type="checkbox"/>
2	Sicherungsstift			
3	Flügelblech seitlich unten komplett	<input type="checkbox"/>	<input type="checkbox"/>	<input type="checkbox"/>
4	Glasschutzblech	<input type="checkbox"/>	<input type="checkbox"/>	<input type="checkbox"/>
5	Sash plate, bottom, diagonal	<input type="checkbox"/>		
6	Support-brace K	<input type="checkbox"/>	<input type="checkbox"/>	
7	Verglasungsrahmen	<input type="checkbox"/>		
8	Glasdichtung außen	<input type="checkbox"/>		<input type="checkbox"/>
9	Isolierglasscheibe	<input type="checkbox"/>		<input type="checkbox"/>
11	Flügeldichtung K	<input type="checkbox"/>		
12	Flügelrahmen K	<input type="checkbox"/>		
13	Klotzbrücke			
14	Fenstergriff K			
15	Getriebe 84 K	<input type="checkbox"/>		
16	Klapp-/Schwinglager K	<input type="checkbox"/>	<input type="checkbox"/>	
17	Eckumlenkung komplett K	<input type="checkbox"/>	<input type="checkbox"/>	
18	Schließer K	<input type="checkbox"/>		
19	Bolzenführung K			
20	Mitnehmer	<input type="checkbox"/>		
21	Federhalteriegel			
24	Zusatz-Flügeldichtung K	<input type="checkbox"/>		
29	Einlaufzentrierung			
31	Datenträger K			
40	Blendrahmen K	<input type="checkbox"/>		
44	Abdeckrahmendichtung	<input type="checkbox"/>		
47	Gleitschiene K	<input type="checkbox"/>	<input type="checkbox"/>	
49	Schließbock K	<input type="checkbox"/>		
50	Klapplagerbolzen	<input type="checkbox"/>	<input type="checkbox"/>	<input type="checkbox"/>
52	Ausstellarm K	<input type="checkbox"/>	<input type="checkbox"/>	<input type="checkbox"/>
53	Klapphebellager	<input type="checkbox"/>		
63	Folienanschluss	<input type="checkbox"/>		
67	Dämmblock	<input type="checkbox"/>		
68	Dämmblockverlängerung	<input type="checkbox"/>		
81	Einbauwinkel K			
82	Befestigungsschrauben			
83	Stufenkeil			
84	Spannschlüssel			
85	Befestigungsklammer			

- Von innen gesehen links oder rechts angeben
- Wohndachfenstergröße angeben
- Material Alu, CU, TZ angeben
- RAL-Farbe nur bei Alu angeben
- Isolierglasscheibenausführung angeben (z.B. AlpineKlima, Funktional, Ornament)

### Datenträger / Typenschild

