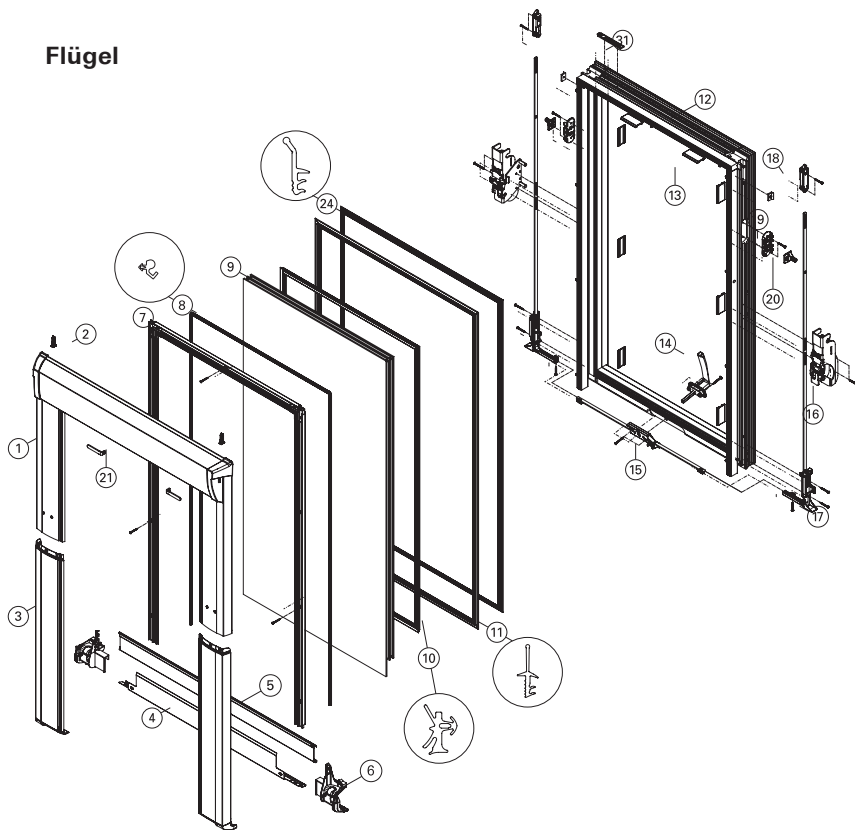


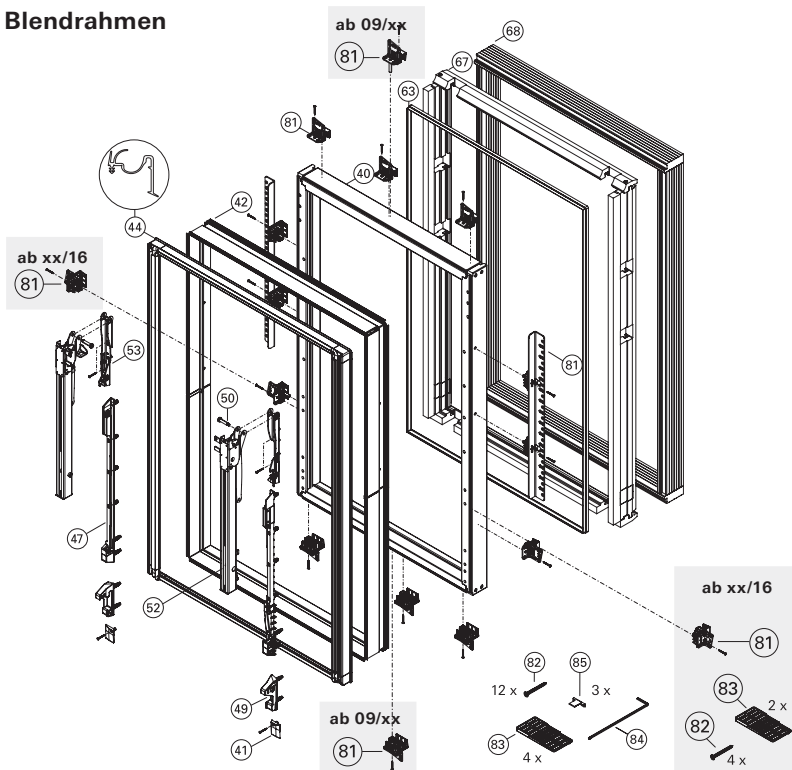
Bildstückliste

Designo WDF/WSA R8 Holz

Flügel



Blendrahmen



| | | | | |
|----|-------------------------------------|--------------------------|--------------------------|--------------------------|
| 1 | Flügelabdeckblech oben komplett | <input type="checkbox"/> | <input type="checkbox"/> | <input type="checkbox"/> |
| 2 | Sicherungsstift | | | |
| 3 | Flügelblech seitlich unten komplett | <input type="checkbox"/> | <input type="checkbox"/> | <input type="checkbox"/> |
| 4 | Glasschutzblech | <input type="checkbox"/> | <input type="checkbox"/> | <input type="checkbox"/> |
| 5 | Flügelblech unten quer | <input type="checkbox"/> | | |
| 6 | Abstützung H | | <input type="checkbox"/> | |
| 7 | Verglasungsrahmen | <input type="checkbox"/> | | |
| 8 | Glasdichtung außen | <input type="checkbox"/> | | <input type="checkbox"/> |
| 9 | Isolierglasscheibe | | | <input type="checkbox"/> |
| 10 | Glasdichtung innen H | <input type="checkbox"/> | | |
| 11 | Flügelichtung H | <input type="checkbox"/> | | |
| 12 | Flügelrahmen H | <input type="checkbox"/> | | |
| 13 | Klotzbrücke | | | |
| 14 | Fenstergriff H | | | |
| 15 | Getriebe 84 H | <input type="checkbox"/> | | |
| 16 | Klapp-/Schwinglager H | | | |
| 17 | Eckumlenkung komplett H | <input type="checkbox"/> | | |
| 18 | Schließer H | | | |
| 19 | Bolzenführung H | | | |
| 20 | Mitnehmer | | | |
| 21 | Federhalterriegel | | | |
| 24 | Zusatz-Flügelichtung H | <input type="checkbox"/> | | |
| 31 | Datenträger H | | | |
| 40 | Blendrahmen H | <input type="checkbox"/> | | |
| 41 | Niederhalter | | | |
| 42 | Abdeckrahmenträger komplett | <input type="checkbox"/> | | |
| 44 | Abdeckrahmendichtung | <input type="checkbox"/> | | |
| 47 | Gleitschiene H | <input type="checkbox"/> | <input type="checkbox"/> | |
| 49 | Schließbock H | <input type="checkbox"/> | <input type="checkbox"/> | |
| 50 | Klapplagerbolzen | <input type="checkbox"/> | <input type="checkbox"/> | <input type="checkbox"/> |
| 52 | Ausstellarm H | <input type="checkbox"/> | <input type="checkbox"/> | <input type="checkbox"/> |
| 53 | Klapphebellager | <input type="checkbox"/> | <input type="checkbox"/> | |
| 63 | Folienanschluss | <input type="checkbox"/> | | |
| 67 | Dämmblock | <input type="checkbox"/> | | |
| 68 | Dämmblockverlängerung | <input type="checkbox"/> | | |
| 81 | Einbauwinkel H | | | |
| 82 | Befestigungsschrauben | | | |
| 83 | Stufenkeil | | | |
| 84 | Spannschlüssel | | | |
| 85 | Befestigungsklammer | | | |

- Von innen gesehen links oder rechts angeben
- Wohndachfenstergröße angeben
- Material Alu, CU, TZ angeben
- RAL-Farbe nur bei Alu angeben
- Isolierglasscheibenausführung angeben
(z.B. AlpineKlima, Funktional, Ornament)

Datenträger / Typenschild

