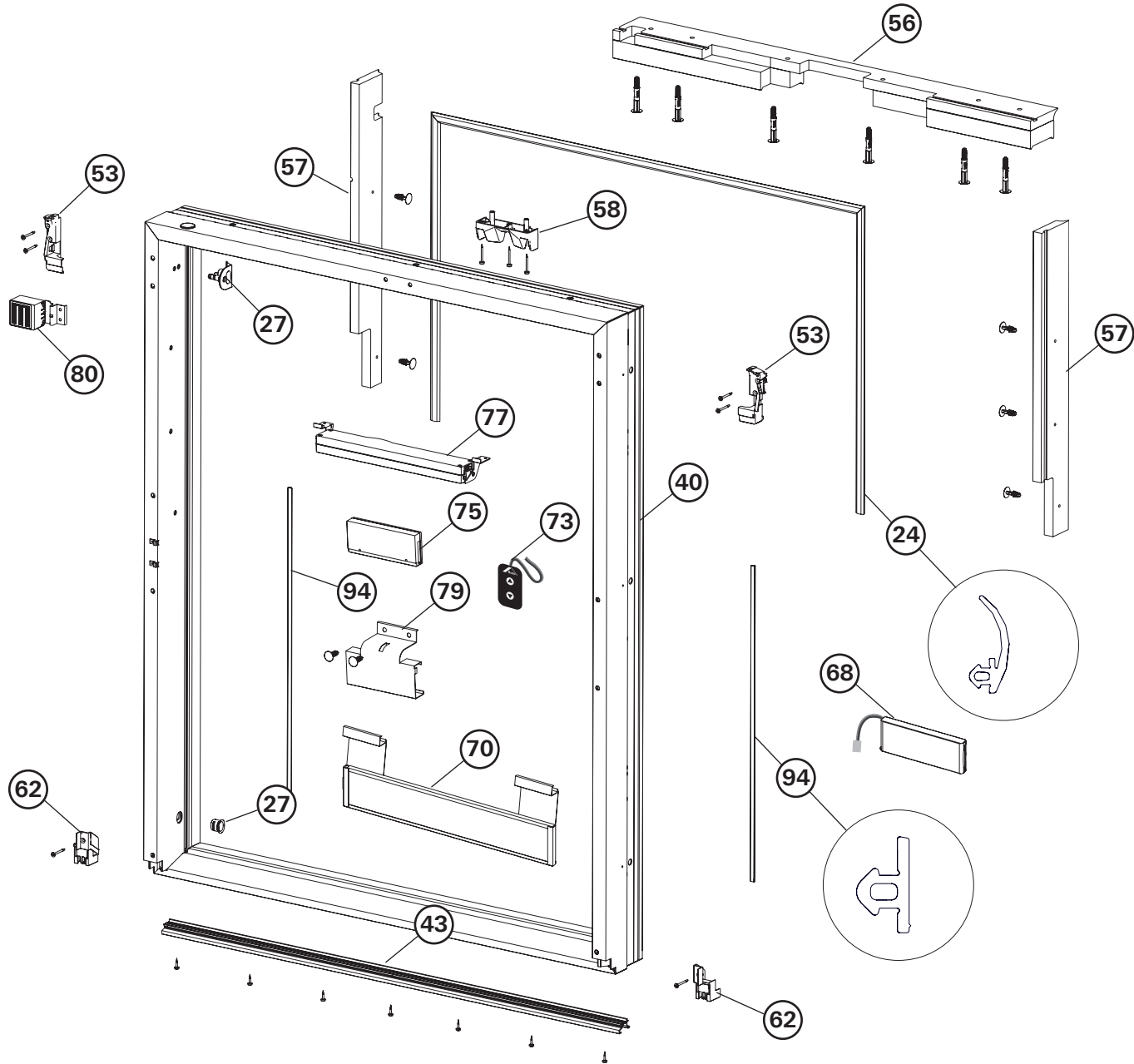


Bildstückliste

QT4 K BLDR



24	Dichtung Zusatz kpl.	<input type="checkbox"/>	
27	Putzicherung kpl.	<input type="checkbox"/>	<input type="checkbox"/>
40	Blendrahmen K	<input type="checkbox"/>	<input type="checkbox"/>
43	Befestigungsprofil Abdeckrahmenblech unten kpl.	<input type="checkbox"/>	<input type="checkbox"/>
53	Befestigungswinkel L+R kpl.	<input type="checkbox"/>	<input type="checkbox"/>
56	Anschlagdämmung BLR oben kpl.	<input type="checkbox"/>	
57	Anschlagdämmung BLR seitlich L+R kpl.	<input type="checkbox"/>	<input type="checkbox"/>
58	Schließblock kpl.	<input type="checkbox"/>	
62	Aufnahme Verbindungsecke ADRB kpl.	<input type="checkbox"/>	<input type="checkbox"/>
68	Ersatzakku	<input type="checkbox"/>	
69	Kabel Solarmodul QT4 S (n. a. Abb.)	<input type="checkbox"/>	
70	Solarmodul QT4 S	<input type="checkbox"/>	
71	Kabel Innenzubehör kpl. (n. a. Abb.)	<input type="checkbox"/>	
73	Inbetriebnahmeset	<input type="checkbox"/>	
74	Tasteranschlusskabel 5m (n. a. Abb.)	<input type="checkbox"/>	
75	Steuerung	<input type="checkbox"/>	
76	Netzanschlusskabel (n. a. Abb.)	<input type="checkbox"/>	
77	Antrieb kpl.	<input type="checkbox"/>	
78	Motor (n. a. Abb.)	<input type="checkbox"/>	
79	Halterung Steuerung	<input type="checkbox"/>	
80	Regensensor kpl.	<input type="checkbox"/>	
82	Zubehör Teilekarton (n. a. Abb.)	<input type="checkbox"/>	
94	Dichtung Nutabdeckung	<input type="checkbox"/>	<input type="checkbox"/>

„kpl.“ - Alle Befestigungsmaterialien enthalten.

„n. a. Abb.“ - nicht auf Abbildung

Von innen gesehen links oder rechts angeben

Wohndachfenster-Größe angeben

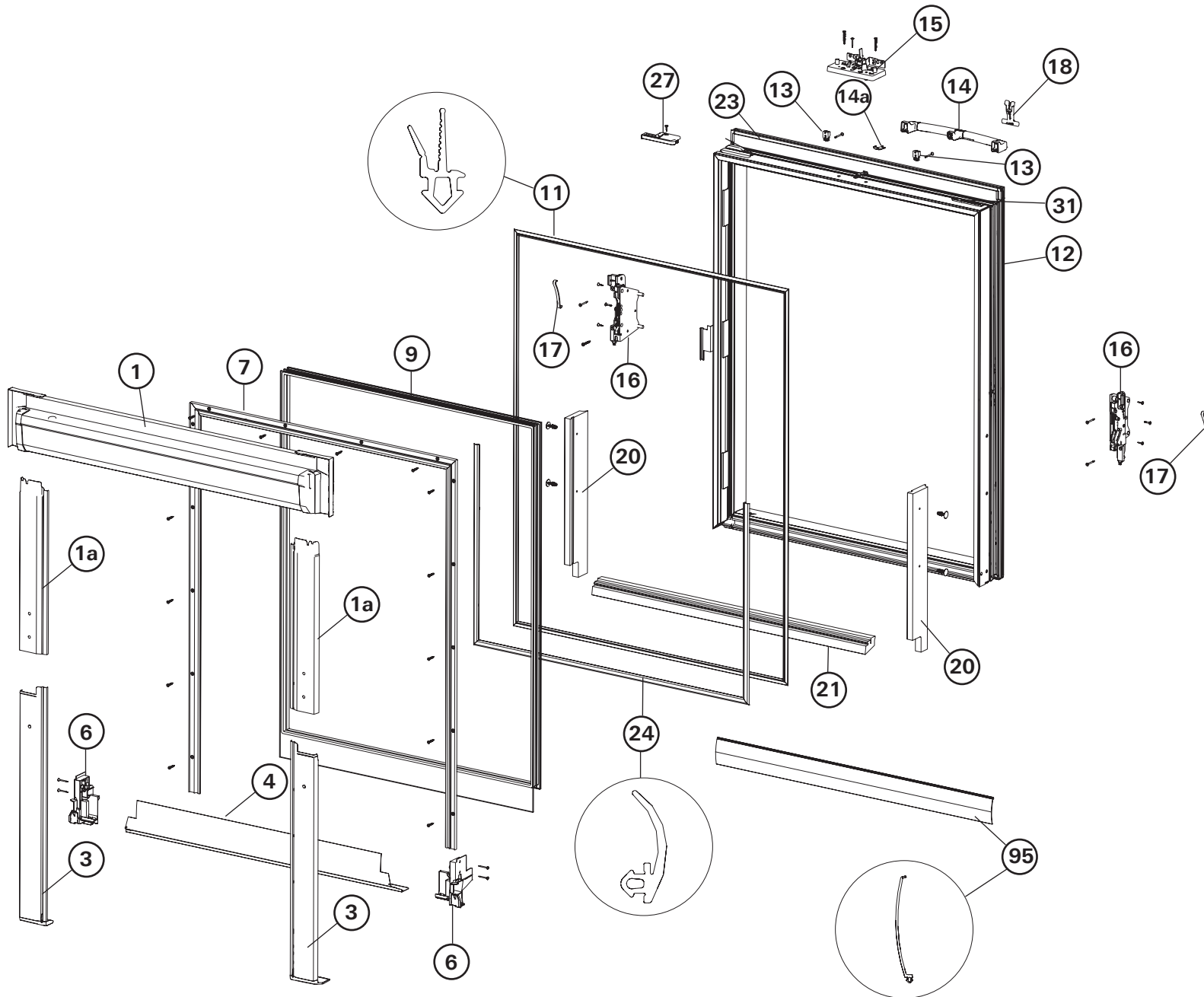
Material Alu, CU, TV angeben

RAL-Farbe nur bei Alu angeben

Isolierglasscheiben-Ausführung angeben

Bildstückliste

QT4 K FLG



1	Flügelabdeckblech oben kpl.	<input type="checkbox"/>	<input checked="" type="checkbox"/>	<input type="checkbox"/>
1a	Flügelabdeckblech seitlich oben L+R kpl.	<input checked="" type="checkbox"/>	<input type="checkbox"/>	<input type="checkbox"/>
3	Flügelabdeckblech seitlich unten L+R kpl.	<input checked="" type="checkbox"/>	<input type="checkbox"/>	<input type="checkbox"/>
4	Glasschutzblech	<input type="checkbox"/>	<input checked="" type="checkbox"/>	<input type="checkbox"/>
6	Abstützung L+R kpl.	<input checked="" type="checkbox"/>	<input type="checkbox"/>	<input type="checkbox"/>
7	Verglasungsrahmen kpl.	<input type="checkbox"/>	<input checked="" type="checkbox"/>	<input type="checkbox"/>
9	Isolierglasscheibe kpl.	<input type="checkbox"/>	<input type="checkbox"/>	<input type="checkbox"/>
11	Dichtung Flügel kpl.	<input type="checkbox"/>	<input type="checkbox"/>	<input type="checkbox"/>
12	Flügelrahmen K	<input type="checkbox"/>	<input checked="" type="checkbox"/>	<input type="checkbox"/>
13	Griffscharniere L+R kpl.	<input type="checkbox"/>	<input type="checkbox"/>	<input type="checkbox"/>
14	Griff kpl.	<input type="checkbox"/>	<input type="checkbox"/>	<input type="checkbox"/>
14a	Abdeckung Griff	<input type="checkbox"/>	<input type="checkbox"/>	<input type="checkbox"/>
15	Verriegelung kpl.	<input type="checkbox"/>	<input type="checkbox"/>	<input type="checkbox"/>
16	Schwinglager L+R kpl.	<input checked="" type="checkbox"/>	<input type="checkbox"/>	<input checked="" type="checkbox"/>
17	Bremsfeder	<input type="checkbox"/>	<input type="checkbox"/>	<input type="checkbox"/>
18	Montagegriff	<input type="checkbox"/>	<input type="checkbox"/>	<input type="checkbox"/>
20	Anschlagdämmung Flügel seitlich L+R kpl.	<input type="checkbox"/>	<input type="checkbox"/>	<input type="checkbox"/>
21	Anschlagdämmung Flügel unten kpl.	<input type="checkbox"/>	<input type="checkbox"/>	<input type="checkbox"/>
23	Lüfterleiste kpl.	<input type="checkbox"/>	<input type="checkbox"/>	<input type="checkbox"/>
24	Dichtung Zusatz kpl.	<input type="checkbox"/>	<input type="checkbox"/>	<input type="checkbox"/>
27	Putzsicherung	<input type="checkbox"/>	<input type="checkbox"/>	<input type="checkbox"/>
31	Datenträger	<input type="checkbox"/>	<input type="checkbox"/>	<input type="checkbox"/>
95	Dichtung Flügel Unterkante	<input type="checkbox"/>	<input type="checkbox"/>	<input type="checkbox"/>

„kpl.“ - Alle Befestigungsmaterialien enthalten.

„n. a. Abb.“ - nicht auf Abbildung

Von innen gesehen links oder rechts angeben

Wohndachfenster-Größe angeben

Material Alu, CU, TV angeben

RAL-Farbe nur bei Alu angeben

Isolierglasscheiben-Ausführung angeben